

АККУМУЛЯТОРНАЯ
ДРЕЛЬ

ИНСТРУКЦИЯ

TDBL720

TDBL720-2B

TDBL1020

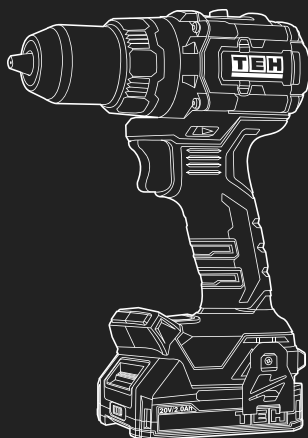
TDBL1020-2B

TDBL1520

TDBL1520-1B

TO BE YOUR EXCLUSIVE HELPER

ТВОЙ ПЕРВОКЛАССНЫЙ ПОМОЩНИК



Т Е Н

Уважаемый покупатель!

Вы стали обладателем продукции торговой марки ТЕН, которая отличается эргономичным дизайном и высоким качеством исполнения. Мы надеемся, что наша продукция станет Вашим надежным помощником на долгие годы!

Рекомендуем Вам внимательно ознакомиться с данным руководством и тщательно соблюдать предписания по мерам безопасности, эксплуатации и техническому обслуживанию Вашего электроинструмента. Храните данное руководство в течение всего срока службы Вашего изделия.

Мы постоянно работаем над усовершенствованием технологий и улучшением рабочих качеств нашей продукции. Приобретенный Вами инструмент может иметь некоторые отличия от настоящего руководства, связанные с изменением конструкции и комплектации, не влияющие на надежность и безопасность эксплуатации.

Внимание! При покупке изделия:

- требуйте проверки его исправности путем пробного включения, а также комплектности согласно комплекту поставки.
- убедитесь, что гарантийный талон заполнен должным образом, содержит дату продажи, штамп магазина и подпись продавца.
- авторизованный сервисный центр имеет право отказать в гарантийном обслуживании при отсутствии или не верно заполненном гарантийном талоне.
- не допускайте перегрузок инструмента. Повреждения инструмента, вызванные перегрузкой или длительным использованием без перерывов, не обеспечиваются гарантийным обслуживанием.

СОДЕРЖАНИЕ

Назначение	3
Правила техники безопасности	3
Технические характеристики	6
Комплектация	6
Описание конструкции	6
Подготовка к работе	7
Эксплуатация	8
Техническое обслуживание	11
Возможные неисправности и методы их устранения.....	12
Транспортировка и хранение	13
Утилизация	13
Срок службы	13
Гарантия	13

1. НАЗНАЧЕНИЕ

Аккумуляторная дрель-шуруповерт предназначена для вкручивания и выкручивания с разным крутящим моментом крепежных изделий, таких, как шурупы, винты, саморезы и т.п. А также сверления отверстий в дереве, пластике, металле и других материалах. Не предназначена для сверления асбестосодержащих материалов, бетона, перемешивания строительных смесей.

2. ПРАВИЛА ТЕХНИКИ БЕЗОПАСНОСТИ

Рабочее место:

- Рабочее место должно быть чистым и хорошо освещенным. Загрязненное рабочее место и недостаточная освещенность может стать причиной травмы.
- Не работайте с инструментом в помещении с повышенной взрывоопасностью, рядом с легко воспламеняющимися жидкостями, газами и пылью. Электроинструмент при работе создает искры, которые могут привести к воспламенению взрывоопасной пыли или газов.
- Не допускайте к месту работы детей, посторонних лиц и животных.
- Не отвлекайтесь во время работы с инструментом.

Электробезопасность:

- Вилка зарядного устройства должна соответствовать сетевой розетке. Убедитесь, что напряжение инструмента соответствует напряжению в розетке.
- При использовании электроинструмента с заземлением не используйте переходники.
- Избегайте контакта участков тела с заземленными поверхностями (трубы, батареи отопления, холодильники), так как это приводит к увеличению риска поражения электрическим током.
- Не подвергайте инструмент воздействию дождя или влаги. Влажный инструмент повышает риск поражения электрическим током.
- Не вытаскивайте вилку инструмента из розетки, дергая за шнур питания, и не переносите инструмент, держа его за шнур питания, это приведет к его повреждению.
- Следите, чтобы электрокабель не был запутан. Не располагайте электрокабель вблизи нагревательных приборов, острых краев, масла и движущихся деталей, которые могут привести к его повреждению.
- Не разбирайте и не подвергайте аккумуляторную батарею нагреву.

Личная безопасность:



Внимание! Не допускайте, чтобы удобство или опыт эксплуатации данного устройства (полученный от многократного использования) доминировали над строгим соблюдением правил техники безопасности при обращении с этим устройством.

Неправильное использование инструмента или несоблюдение правил техники безопасности, указанных в данном руководстве, может привести к тяжелой травме.

- Не работайте с электроинструментом в состоянии усталости, алкогольного

опьянения или после приема лекарственных препаратов, снижающих концентрацию внимания.

- Используйте средства индивидуальной защиты (очки, наушники, респиратор, защитная обувь и одежда).

- Не допускайте случайного включения инструмента. Перед включением электроинструмента в сеть или перед подсоединением аккумулятора убедитесь, что переключатель инструмента находится в выключенном положении.

- Перед включением электроинструмента в сеть питания снимите с него все регулировочные инструменты и гаечные ключи. Оставшиеся на инструменте регулировочный инструмент и гаечные ключи при включении инструмента могут привести к травмам.

- При работе с электроинструментом сохраняйте устойчивое положение. При использовании стремянки (лестницы) убедитесь в ее надежном закреплении. При возможности работайте с помощником, который сможет Вас подстраховать.

- Одевайтесь соответствующим образом. Не надевайте свободную одежду или украшения. Ваши волосы, одежда и перчатки должны находиться на безопасном расстоянии от вращающихся частей инструмента.

- Если в инструменте предусмотрены устройства для подключения пылесборника, используйте их. Это поможет снизить риск получения травмы, связанный с повышенным пылеобразованием, а также увеличит точность при работе с электроинструментом.

Особые указания по безопасности для аккумуляторных инструментов:



Внимание! Перед установкой батареи убедитесь, что электроинструмент выключен. Не устанавливайте аккумулятор во включенный электроинструмент — это может привести к несчастным случаям.

- Заряжайте батареи только в помещении. Зарядное устройство для аккумуляторов предназначено исключительно для использования внутри помещений.

- Перед очисткой зарядного устройства обязательно отключите его от сети, чтобы избежать поражения электрическим током.

- Избегайте прямого воздействия солнечных лучей на аккумуляторы в течение продолжительного времени и не оставляйте их на обогревателе. Высокая температура может повредить аккумулятор и вызвать опасность взрыва.

- Дайте горячей аккумуляторной батарее остыть перед ее зарядкой.

- Не вскрывайте аккумулятор и избегайте механических повреждений. Это может вызвать короткое замыкание и выделение вредных паров, которые могут раздражать дыхательные пути. Обеспечьте доступ к свежему воздуху и обратитесь за медицинской помощью в случае неудобств.

- Не используйте не перезаряжаемые батареи! Используйте только аккумуляторы, предназначенные для перезарядки, чтобы избежать повреждений и потенциально опасных ситуаций.

Дополнительные правила техники безопасности для аккумуляторных дрелей:

- Пользуйтесь средствами защиты органов слуха. Воздействие шума может привести к потере слуха.
- Надевайте защитные очки и/или защитную маску.
- Не перегружайте аккумуляторную дрель-шуруповёрт, используйте изделие строго по назначению. Не превышайте максимальную производительность электроинструмента.
- При работе с инструментом занимайте устойчивое положение.
- При работе на высоте, убедитесь в отсутствии людей внизу.
- Руки должны находиться на безопасном расстоянии от вращающихся деталей.
- Сразу после окончания работ по сверлению не прикасайтесь к сверлу и детали, они могут быть очень горячими.
- Используйте рабочие насадки (сверла, биты) по назначению.
- В процессе установки сверла следите за правильностью расположения хвостовика на кулачках сверлильного патрона.
- Если время работы аккумуляторной батареи значительно сократилось, немедленно прекратите работу. В противном случае может произойти перегрев батареи, что приведет к ожогам или даже взрыву.
- Не роняйте и не ударяйте аккумуляторную батарею.
- Не замыкайте контакты аккумуляторной батареи между собой.
- Не храните аккумуляторную батарею с металлическими предметами, которые могут замкнуть контакты аккумулятора.
- Не храните аккумуляторную батарею в местах, где температура может достигать 50°C.
- Не бросайте аккумуляторную батарею в огонь. Она может взорваться.
- Не выбрасывайте аккумуляторную батарею вместе с бытовым мусором. Утилизируйте аккумуляторную батарею согласно действующим правилам по утилизации промышленных отходов.

Критерии предельного состояния



Внимание! При возникновении посторонних шумов при работе электроинструмента, повреждений изоляции электрокабелей, механических повреждений корпуса необходимо немедленно выключить электроинструмент и обратиться в авторизированный сервисный центр для устранения неисправностей.

3. ТЕХНИЧЕСКИЕ ХАРАКТЕРИСТИКИ

АРТИКУЛ МОДЕЛИ	TDBL720	TDBL1020	TDBL1520
Напряжение аккумулятора:	20 В	20 В	20 В
Тип аккумулятора:	Li-Ion	Li-Ion	Li-Ion
Двигатель:	бесщеточный	бесщеточный	бесщеточный
Количество скоростей:	2	2	2
Мах число оборотов на холостом ходу:	0-500 / 2100 об/мин	0-500 / 2100 об/мин	0-550 / 2200 об/мин
Мах крутящий момент:	70 Нм	100 Нм	150 Нм
Число ступеней крутящего момента:	20+1	20+1	20+3
Диаметр зажимаемой оснастки:	1,5-13 мм	1,5-13 мм	1,5-13 мм
Наличие реверса:	Да	Да	Да
Наличие подсветки:	Да	Да	Да
Наличие ударного механизма:	Нет	Нет	Да
Вес нетто без аккумулятора:	1,1 кг	1,25 кг	1,85 кг

4. КОМПЛЕКТАЦИЯ

Модель	Аккумуляторная дрель	Аккумуляторная батарея	Зарядное устройство	Кейс	Боковая рукоятка	Крюк для ремня	Руководство по эксплуатации
TDBL720:	1 шт.	-	-	-	-	1 шт.	1 шт.
TDBL720-2B:	1 шт.	2 шт.	1 шт.	1 шт.	-	1 шт.	1 шт.
TDBL1020:	1 шт.	-	-	-	-	1 шт.	1 шт.
TDBL1020-2B:	1 шт.	2 шт.	1 шт.	1 шт.	-	1 шт.	1 шт.
TDBL1520:	1 шт.	-	-	-	1 шт.	1 шт.	1 шт.
TDBL1520-1B:	1 шт.	1 шт.	1 шт.	1 шт.	1 шт.	1 шт.	1 шт.

5. ОПИСАНИЕ КОНСТРУКЦИИ



*гироскоп установлен только в моделях TDBL1020 и TDBL1520

РИС. 1

6. ПОДГОТОВКА К РАБОТЕ

Перед первым использованием изделия обязательно зарядите аккумуляторную батарею.

Для этого вставьте вилку зарядного устройства в розетку. Нажатием на кнопку снятия батареи освободите батарею из крепления, снимите ее с изделия и установите в зарядное устройство. Зарядное устройство в комплекте является быстрозарядным, полностью заряжает батарею в течение 1–1,5 часов.

О работе зарядного устройства и процессе заряда батареи свидетельствуют индикаторы:

- красный светодиод выключен, зеленый горит – зарядное устройство включено в сеть;
- красный светодиод выключен, зеленый мигает – проверка батареи;
- красный светодиод горит, зеленый выключен - батарея заряжается;
- красный светодиод выключен, зеленый горит - зарядка окончена;

Примечание! Процесс зарядки полностью автоматический – по окончании зарядки зарядное устройство выключится самостоятельно. Однако, если аккумуляторная батарея останется в зарядном устройстве надолго, в силу саморазряда батареи зарядное устройство будет периодически включаться на подзарядку. Это снижает рабочую емкость аккумулятора и срок его службы. Поэтому не оставляйте аккумуляторную батарею в зарядном устройстве более, чем на восемь часов.

Литий-ионная аккумуляторная батарея может быть заряжена в любое время без отрицательного влияния на срок службы. Прекращение зарядки в любое время также не наносит ей вреда.

Снятие / установка батареи

Для снятия батареи нажмите кнопку снятия аккумулятора и сдвигом вперед снимите батарею с изделия. Для установки батареи совместите ее пазы со слотами разъема на изделии и задвиньте в изделие «до щелчка». Убедитесь в надежной фиксации батареи попыткой вынуть ее.

Перед установкой батареи на изделие убедитесь, что клавиша выключателя не находится в нажатом положении.

Установка поясной скобы

При необходимости крепления изделия на пояс во время работы, установите прилагаемую скобу, закрепив ее винтом.

Установка направления вращения

Для выбора направления вращения инструмента установите переключатель реверса в одно из следующих положений:

- полностью утоплен справа – патрон вращается в направлении по часовой стрелке (закручивание);
- полностью утоплен слева – патрон вращается в направлении против часовой стрелки (откручивание).



Внимание! При нахождении переключателя в промежуточном положении клавиша включения заблокирована. В этом случае не прилагайте усилий, чтобы нажать выключатель – это приведет к повреждению изделия.

7. ЭКСПЛУАТАЦИЯ

Включение/ переключение скоростей

Включение изделия производится нажатием на клавишу включения. Изменение скорости вращения дрели от нуля до максимума в пределах выбранного диапазона осуществляется изменением степени нажатия на клавишу включения.

Для переключения диапазонов скоростей вращения переведите переключатель скоростей в положение 1 (0–500 об/мин) или 2 (0–2100 об/мин). В положении 1 дрель развивает больший крутящий момент, в положении 2 – большие обороты. Для заворачивания и отворачивания крепежных изделий используйте первую скорость, для сверления – вторую скорость.

Внимание! При несовпадении зубьев шестерен в редукторе возможно заедание переключателя скоростей. В этом случае не прилагайте чрезмерных усилий. Просто включите дрель, дайте ей провернуться несколько оборотов и снова попробуйте переключить скорость.

Во избежание повреждения инструмента не изменяйте скорость вращения переключателем скоростей во время вращения патрона.

Регулировка крутящего момента

Крутящий момент затяжки можно регулировать в 20 положениях, в зависимости от модели инструмента, путем поворота регулировочного кольца (Рис. 1), чтобы его градации совмещались с указателем на корпусе инструмента. Крутящий момент затяжки минимален, когда цифра 1 совмещена с указателем, и максимален, когда цифра 20 совмещена с указателем.

В положении сверления (обозначено значком сверла на регулировочном кольце) муфта регулировки крутящего момента заблокирована.

При достижении установленного крутящего момента на регулировочном кольце от 1 до, муфта будет проворачиваться, сбрасывая избыточный крутящий момент. Муфта спроектирована так, что она не проворачивается у

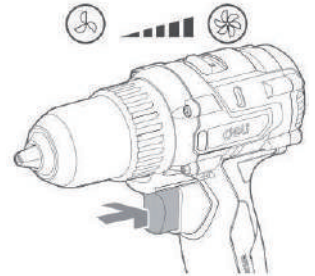


РИС. 2



РИС. 3

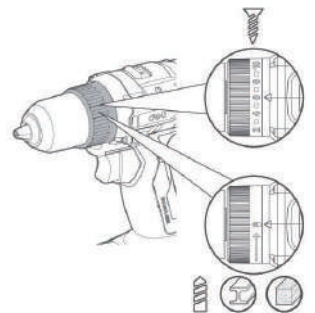


РИС. 4

отметки положения сверления. Перед началом работы, закрутите пробный шуруп в Ваш материал или деталь из подобного материала, чтобы определить необходимый крутящий момент затяжки для данного конкретного случая.

При срабатывании муфты предельного момента необходимо отпустить кнопку включения. Продолжительная работа сработавшей муфты может привести к поломке инструмента.

Установка/снятие биты или сверла



Внимание! Для предотвращения случайного включения инструмента перед заменой рабочей оснастки блокируйте кнопку пуска, переводя переключатель направления вращения (реверса) в среднее положение.

Для замены рабочей оснастки поворачивайте втулку патрона против часовой стрелки. Зажимные кулачки патрона разойдутся. Вставьте оснастку (сверло или биту) в зажимной патрон как можно глубже. Затем поворачивайте втулку патрона по часовой стрелке для затяжки кулачков патрона. Крепко затягивайте оснастку в патроне, чтобы она не вылетела из патрона в процессе работы.

Изделие снабжено блокировкой шпинделя, которая фиксирует патрон от проворачивания, когда изделие не включено. Это позволяет Вам производить замену инструмента в патроне одной рукой.

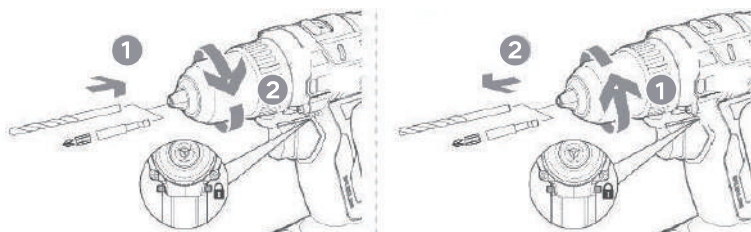


РИС. 5

Подсветка рабочей зоны

Аккумуляторная дрель оснащена светодиодной подсветкой (Рис.1), которая активизируется каждый раз, когда происходит нажатие на выключатель и продолжает гореть в течении трех секунд после того, как Вы отпустили выключатель. Луч света направлен на рабочую зону и освещает ее при недостаточном освещении. Яркость регулируется последовательно при нажатии кнопки регулировки яркости подсветки.

Работа в режиме шуруповерта

Выставите необходимый для Вашей работы крутящий момент. Вставьте острие отверточной биты в головку винта и надавите на инструмент. Держите инструмент ровно. Включите инструмент на медленной скорости, затем постепенно увеличивайте ее. Отпустите выключатель, как только сработает муфта ограничения крутящего момента.

Следите за тем, чтобы бита вставлялась прямо в головку винта, иначе

можно повредить винт и/или биту. Подбирайте размер и тип биты под размер и тип головки винта.



Внимание! При работе с винтами для дерева, предварительно просверливайте отверстия в дереве соответствующего диаметра, для упрощения работы и предотвращения раскалывания деревянной детали.

Режим сверления

При заворачивании и отворачивании крепежных изделий, а также при сверлении, держите изделие перпендикулярно поверхности, с которой Вы работаете.

Во время работы на режиме сверления, т. е. без ограничения крутящего момента, может произойти блокировка вращения рабочего инструмента. При этом сработает защита от перегрузки, которая отключит подачу напряжения на двигатель. Для возобновления работы отпустите и снова нажмите клавишу включения.

С целью предотвращения повреждения аккумуляторной батареи от глубокого разряда, на ней установлена защита от чрезмерного падения напряжения. Поэтому во время работы с повышенной нагрузкой при достаточно разряженной батарее возможно отключение двигателя и остановка инструмента.



Внимание! Через некоторое время, возможно, дрель снова работает, т. к. батарея немного восстановит заряд. Однако, дальнейшая работа в таком режиме является неблагоприятной для аккумуляторной батареи. При заворачивании крепежа большого диаметра или в твердую заготовку возможно отключение двигателя или батареи из-за перегрузки. В этом случае не пытайтесь довернуть крепеж периодическими включениями изделия – это может привести к выходу двигателя из строя. Данная неисправность условиями гарантии не покрывается. Используйте другой инструмент для заворачивания или воспользуйтесь преимуществами блокировки шпинделя в Вашей модели, поворачивая изделие вокруг оси крепежа. Во избежание выхода батареи из строя не используйте ее более, но поставьте на зарядку.

Для исключения перегрева делайте перерывы в работе изделия. Интенсивная эксплуатация и повышенные нагрузки снижают срок службы изделия.

Сверление в дереве

При сверлении в дереве, наилучшие результаты достигаются при использовании сверл для дерева, снабженных направляющим винтом. Направляющий винт упрощает сверление, удерживая сверло в обрабатываемой детали.

Сверление металла

Для предотвращения скольжения сверла при начале сверления, сделайте

углубление с помощью кернера и молотка в точке сверления. Вставьте острые сверла в выемку и начните сверлить. При сверлении металлов используйте смазку для резки. Исключение составляют чугун и латунь, которые необходимо сверлить насухо.

Работа в режиме сверление с ударом

Для сверления с ударом установите регулировочное кольцо в положение сверление с ударом (молоток).

Режим сверление с ударом используется для сверления кирпича, керамической плитки и т.д. Для режима сверление с ударом используются сверла с твердосплавным наконечником, максимальный диаметр сверления 13 мм. Не применяйте большое давление, когда отверстие становится забитым пылью. При глубоком отверстии периодически извлекайте сверло из отверстия на холостом ходу для удаления каменной пыли.



Внимание! Чрезмерное нажатие на инструмент не ускорит сверление. На самом деле, чрезмерное давление только повредит наконечник Вашего сверла, снизит производительность инструмента и сократит срок его службы. Когда просверливаемое отверстие становится сквозным, на инструмент/сверло воздействует значительная сила. Крепко удерживайте инструмент и будьте осторожны, когда сверло начинает проходить сквозь обрабатываемую деталь.

Застрявшее сверло можно вынуть путем простого переключения реверса на обратное вращение задним ходом. Однако инструмент может повернуться в обратном направлении слишком быстро, если его не держать крепко.

Всегда закрепляйте небольшие обрабатываемые детали в тисках или подобном зажимном устройстве.

8. ТЕХНИЧЕСКОЕ ОБСЛУЖИВАНИЕ



Внимание!

Перед техническим обслуживанием проверьте, что аккумуляторная батарея отключена от инструмента.

- Каждый раз по окончании работы рекомендуется очищать корпус инструмента и вентиляционные отверстия от грязи и пыли мягкой тканью или салфеткой. Устойчивые загрязнения рекомендуется устранять при помощи мягкой ткани, смоченной в мыльной воде. Недопустимо использовать для устранения загрязнений растворители: бензин, спирт и т.п. Применение растворителей может привести к повреждению корпуса инструмента.

- Для обеспечения безопасности и надежности инструмента, ремонт или регулировку необходимо производить в специализированных сервисных центрах.

Адреса сервисных центров ТЕН указаны на сайте tehtools.com.

9. ВОЗМОЖНЫЕ НЕИСПРАВНОСТИ И МЕТОДЫ ИХ УСТРАНЕНИЯ

НЕИСПРАВНОСТЬ	ВОЗМОЖНАЯ ПРИЧИНА	ДЕЙСТВИЯ ПО УСТРАНЕНИЮ
Изделие не включается	Разряжен аккумулятор	Зарядите аккумулятор
	Переключатель реверса в промежуточном положении	Переведите переключатель в крайнее положение
	Неисправен выключатель, двигатель или электронный компонент	Обратитесь в сервисный центр для ремонта или замены
	Повреждение или заклинивание редуктора	Обратитесь в сервисный центр для ремонта или замены
При полном нажатии клавиши включения изделие не вращается (при этом слышен писк) или не работает на полную мощность	Низкое напряжение батареи	Проверьте напряжение и, при необходимости, зарядите батарею
	Неисправен выключатель, двигатель или иной электронный компонент	Обратитесь в сервисный центр для ремонта или замены
	Повреждение или заклинивание редуктора	Обратитесь в сервисный центр для ремонта или замены
Изделие останавливается при работе	Заклинивание инструмента	Освободите инструмент
	Срабатывание защиты от перегрузки	Уменьшите нагрузку
	Срабатывание защиты от глубокого разряда батареи	Проверьте напряжение и, при необходимости, зарядите батарею
	Срабатывание термозащиты батареи	Дождитесь остывания батареи
Изделие перегревается	Интенсивный режим работы, работа с максимальной нагрузкой	Измените режим работы, снизьте нагрузку
	Засорение вентиляционных отверстий	Очистите вентиляционные отверстия
	Сгорела обмотка или обрыв в обмотке двигателя	Обратитесь в сервисный центр для ремонта или замены
Батарея быстро разряжается	Интенсивный режим работы, работа с максимальной нагрузкой	Измените режим работы, снизьте нагрузку
	Недостаточный заряд батареи из-за малого времени зарядки	Увеличьте время зарядки, дождитесь полного заряда (по индикатору)
	Недостаточный заряд из-за снижения емкости батареи	Замените батарею
	Длительное хранение батареи в разряженном состоянии	Замените батарею
Батарея не заряжается полностью (до срабатывания индикатора)	Неисправность зарядного устройства	Обратитесь в сервисный центр для ремонта или замены
	Внутреннее замыкание в батарее	Замените батарею
	Срабатывание термозащиты батареи (при использовании постороннего зарядного устройства)	Используйте прилагаемое зарядное устройство

10. ТРАНСПОРТИРОВКА И ХРАНЕНИЕ

Транспортировка

Транспортировать продукцию можно любым видом закрытого транспорта в упаковке производителя или без нее, с сохранением изделия от механических повреждений, атмосферных осадков, воздействия химически-активных веществ и обязательным соблюдением мер предосторожности при перевозке хрупких грузов.

Хранение

Электроинструмент должен храниться в упаковке изготовителя в отапливаемом вентилируемом помещении при температуре от плюс 5 до плюс 40°C и относительной влажности до 80% (при температуре плюс 25°C).

11. УТИЛИЗАЦИЯ

При утилизации пришедшего в негодность инструмента примите все меры, чтобы не нанести вреда окружающей среде. Не стоит самостоятельно пытаться утилизировать изделие. Не выбрасывайте электроинструмент и его компоненты вместе с бытовым мусором.

Утилизируйте электроинструмент согласно действующим правилам по утилизации промышленных отходов.

Обратитесь для этих целей в специализированный пункт утилизации электроприборов. Адреса пунктов приема бытовых электроприборов на переработку Вы можете получить в муниципальных службах Вашего города.

12. СРОК СЛУЖБЫ

Срок службы 3 года.

Для увеличения срока эксплуатации инструмента рекомендуем после 10 минут работы делать перерыв на 5 минут.

Не допускайте перегрузок инструмента. Повреждения инструмента, вызванные перегрузкой или длительным использованием без перерывов, не обеспечиваются гарантийным обслуживанием.

Производитель обращает внимание покупателей, что при эксплуатации оборудования в рамках личных нужд и соблюдений правил пользования, приведенных в данном руководстве по эксплуатации, срок службы оборудования может значительно превысить указанный в настоящем руководстве.

13. ГАРАНТИЯ

При покупке изделия требуйте его проверки на предмет комплектности и исправности, а также правильного заполнения гарантийного талона.

Актуальная информация об авторизированных сервисных центрах доступна на сайте: **tehtools.com**.

Внимательно изучите гарантийный талон. Подпись покупателя означает, что он согласен с условиями, описанными в гарантийном талоне.

ГАРАНТИЙНЫЙ ТАЛОН

УСЛОВИЯ ГАРАНТИЙНОГО ОБСЛУЖИВАНИЯ

- Гарантийный срок на инструмент составляет 1 (один) год с момента продажи. Без правильно заполненного гарантийного талона с полностью заполненными полями, указанием модели инструмента, серийного номера, названия и печати торговой организации, подписи покупателя, а также при несоответствии этих данных, возможен только платный ремонт. Проверка качества и гарантийный ремонт производится только в авторизованных сервисных центрах. Инструмент принимается в сервисный центр только в чистом виде и в полной комплектации.
- Данный гарантийный талон дает право пользователю инструментов и оборудования торговой марки ТЕН в течении гарантийного срока на бесплатный ремонт (устранение недостатков, возникших по вине производителя). Гарантия распространяется только на производственные дефекты, выявленные в процессе эксплуатации инструмента.
- Гарантийные претензии по аккумуляторным батареям рассматриваются при предоставлении полного комплекта приобретенного инструмента (инструмент, зарядное устройство, аккумуляторная батарея, кейс)
- При обращении в авторизированный сервисный центр ТЕН с гарантийным инструментом необходимо предъявить к осмотру оснастку, с которой использовался инструмент.

ГАРАНТИЯ НЕ РАСПРОСТРАНЯЕТСЯ НА:

- сменные принадлежности (аксессуары и оснастка), например: диски, ножи, сверла, буры, патроны, подошвы шлифовальных и ленточных машин, фильтры и т.д.
- быстроизнашивающиеся детали, например: угольные щетки, приводные ремни, сальники, защитные кожухи, направляющие ролики, резиновые уплотнения, подшипники, зубчатые ремни и колеса, пистолеты и насадки моек ВД, свечи зажигания, тросы стартера, воздушные и топливные фильтры, и т.п. и т.п. Замена их в течение гарантийного срока является платной услугой.
- замену корпуса электроинструмента.

ГАРАНТИЙНЫЙ РЕМОНТ НЕ ОСУЩЕСТВЛЯЕТСЯ В СЛЕДУЮЩИХ СЛУЧАЯХ:

- отсутствие, повреждение или изменение серийного номера на инструменте или гарантийном талоне, а также при их несоответствии.
- использование инструмента не по назначению, указанному в инструкции по эксплуатации.
- выход из строя вследствие перегрузки (как механической, так и электрической). К безусловным признакам перегрузки относятся: выход из строя одновременно двух и более деталей и узлов таких как ротора и статора, обеих обмоток статора, ведомой и ведущей шестерни редуктора или других узлов и деталей, появление цветов побежалости на поверхности

ГАРАНТИЙНЫЙ ТАЛОН

металлических деталей; деформация или оплавление пластмассовых деталей и узлов инструмента; одновременное повреждение (потемнение или обугливание) изоляции проволоки в обмотках катушек статора и ротора. Обугливание изоляции обеих катушек статора из-за перегрева электрического двигателя, возникшее вследствие несоответствия параметров электросети номинальному напряжению для работы инструмента согласно ТУ, или вследствие приложения чрезмерного усилия на управляющие рукоятки инструмента.

- механические повреждения электроинструмента (трещин, сколов, вмятин и т. д.); механических повреждений изоляции электрического кабеля, повреждения (изгиба) вала кулачкового патрона; вала держателя оснастки в бензо- или электротриммерах/газонокосилках.

- возникновение недостатков из-за действий третьих лиц, непреодолимой силы, стихийных бедствий, неблагоприятных атмосферных воздействий и/или внешних воздействий агрессивных сред и высоких температур.

- естественный износ инструмента: полная или частичная выработка ресурса, сильное внутреннее или внешнее загрязнение, ржавчина, отработанная смазка в редукторе.

- порча инструмента из-за скачков напряжения в электросети.

- попаданием инородных тел внутрь техники через вентиляционные отверстия, блокировкой полости воздушных отверстий, полости ребер охлаждения двигателя отходами обрабатываемого материала или насекомыми; наслоением посторонних частиц на внутренних поверхностях деталей водяных насосов.

- при использовании горюче-смазочных материалов, не соответствующих типу двигателя или не рекомендованными производителем инструмента, приведшее к заклиниванию в каналах поршня, поршневых колец, задирам, потертостям, царапинам на рабочей поверхности цилиндра и поршня; разрушение или оплавление опорных подшипников цилиндропоршневой группы.

- при эксплуатации бензоинструментов с поврежденным, загрязненным либо отсутствующим воздушным или топливным фильтром.

- повреждение изделия вследствие несоблюдения правил хранения и транспортировки.

- после попыток самостоятельного вскрытия, ремонта, внесения конструктивных изменений и смазки электроинструмента в гарантийный период, о чем свидетельствуют, например, заломы на шлицевых частях крепежа корпусных деталей поломок, связанных с недостатком ухода за электроинструментом.

- частично или полностью разобранный электроинструмент.

- эксплуатация инструмента с явными признаками неисправности (повышенный шум, вибрация, сильный нагрев, неравномерное вращение,

ГАРАНТИЙНЫЙ ТАЛОН

потеря мощности, снижение оборотов, сильное искрение, запах гари, нехарактерный выхлоп).

О возможных нарушениях, изложенных выше условий гарантийного обслуживания, владельцу сообщается после проведения диагностики электроинструмента в сервисном центре.

Профилактическое обслуживание электроинструмента (чистка, промывка и замена смазки) в гарантийный период является платной услугой.

Если в результате диагностики заявленный недостаток не был выявлен (неисправности нет), или этот недостаток возник в результате неправильной эксплуатации, диагностика инструмента является платной услугой.

Владелец электроинструмента доверяет проведение диагностики в сервисном центре в свое отсутствие.

Заменяемые по гарантии детали переходят в собственность мастерской.



Срок Гарантии продлевается на время нахождения инструмента в гарантийном ремонте.

При заключении договора купли-продажи инструмента, указанного в настоящем гарантийном талоне, покупатель признал, что приобретаемый им инструмент соответствует конкретным целям, для которых приобретается.

Адрес сервисного центра Вы можете найти на нашем сайте **tehtools.com**

ТОВАР ПОЛУЧЕН В ИСПРАВНОМ СОСТОЯНИИ, В ПОЛНОЙ КОМПЛЕКТАЦИИ, ПРЕТЕНЗИЙ К КАЧЕСТВУ ТОВАРА НЕ ИМЕЮ. С ГАРАНТИЙНЫМИ УСЛОВИЯМИ ОЗНАКОМЛЕН И СОГЛАСЕН.

Подпись покупателя: _____

№1	№2	№3	№4	№5
Дата приемки _____	Дата приемки _____	Дата приемки _____	Дата приемки _____	Дата приемки _____
Дата выдачи _____	Дата выдачи _____	Дата выдачи _____	Дата выдачи _____	Дата выдачи _____
(подпись, печать С.Ц.)	(подпись, печать С.Ц.)	(подпись, печать С.Ц.)	(подпись, печать С.Ц.)	(подпись, печать С.Ц.)

Наименование изделия и модель:	_____		Торговая организация _____
			Подпись продавца _____
Серийный номер:	_____		Штамп торговой организации: _____
			Дата продажи: _____



www.tehtools.com